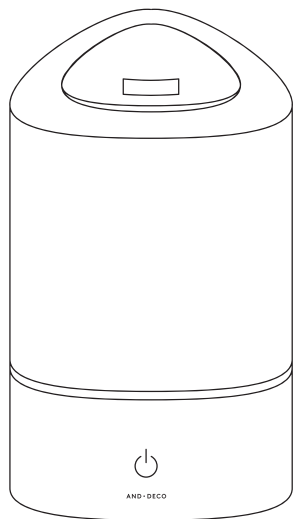


取扱説明書

超音波式加湿器

品番:htjs-002j



目次

安全上のご注意	2-3
使用上のご注意	4
各部の名称	5
設置場所について	6
ご使用前の準備	7-9
ご使用方法	9-10
アロマを楽しみたいとき	10
お手入れの方法	11-12
保管の仕方	12
故障かなと思ったら	13
炎色反応について	13
仕様	13
よくあるご質問	14
保証書	15

このたびは弊社商品をお買い上げいただきまして誠にありがとうございます。
ご使用前に、この取扱説明書を最後までお読みいただき、正しい使い方で末永くご愛用ください。
お読みになった後は、いつでも取り出せる場所に大切に保管してください。

十分な検査はしておりますが、万一不良がございましたら
当社カスタマーセンターまでご連絡ください。

 0570-039-777

安全上のご注意

ここに示した注意事項は、危害や損害を未然に防止するための重要な内容ですので、必ずお守りください。



警告 人が死亡または重傷を負う可能性が想定される内容を示します。



注意 人が障害を負う可能性及び物的損害の発生が想定される可能性を示します。

絵表示の例



本記号は「強制(必ずおこなってください)」を示します。



本記号は「禁止(しないでください)」を示します。



警告

- ❗ 異常時(焦げ臭いにおい)は電源プラグをコンセントから抜く。火災、感電の原因となります。使用を中止して当社カスタマーセンターまでご相談ください。
- ⊘ 絶対に分解、修理、改造をおこなわないでください。発火したり異常動作によってケガの原因となります。
- ⊘ 水につけたり、水をかけたりしないでください。ショートによる感電や故障の原因となります。
- ⊘ 浴室やサウナなど湿気が多い場所での使用、保管をおこなわないでください。感電や故障の原因となります。
- ⊘ 電源コードにキズをつけたり、加工や改造をしたり、熱器具に近づけたりしないでください。また商品の強度を超えた負荷や荷重をかけないでください。火災や感電、破損の原因となります。
- ⊘ 電源プラグは根元まで差し込み破損したプラグ、コンセントは使用しないでください。火災や感電の原因となります。
- ❗ 使用時以外は電源プラグを抜いておいてください。絶縁劣化による感電、漏電火災、けがの原因となります。
- ❗ 外出する際は電源を切り電源プラグを抜く。絶縁劣化による感電、漏電火災、けがの原因となります。
- ❗ 本体の汚れや電源プラグのホコリなどは定期的に掃除して取り除く。湿気などで絶縁不良となり、火災の原因となります。
- ⊘ コンセントや配線器具の定格を超えた使用や交流 100V 以外では使用しないでください。また延長コードの使用もしないでください。たこ足配線などで定格を超えると発熱し、発火や感電の原因となります。
- ⊘ 濡れた手で電源プラグを抜き差ししない。感電やケガの原因となります。
- ⊘ 吸気口や吹き出し口、本体の隙間に指や異物をいれない。またピンや針金などの金属物等の異物を入れないでください。内部の電子部品に接触し感電やケガ、故障の原因となります。
- ⊘ 子供など取扱いに不慣れな方だけの使用は避けてください。また乳幼児の手の届く場所で使用しないでください。感電やケガなどの原因となります。
- ⊘ 本体内部のお手入れに塩素系、酸性系の洗浄剤は使用しないでください。本体内部に洗浄剤が残り、有毒ガスが発生したり故障の原因となります。
- ⊘ 吹き出し口をふさがないでください。水漏れや変形、故障の原因となります。
- ⊘ 傷んだ電源プラグや電源コードは絶対に分解、改造、修理はしないでください。火災や感電の原因となります。また傷んだ電源プラグや電源コードが破損したときはすみやかに使用を中止し、当社カスタマーセンターまでお問い合わせください。
- ⊘ 吹き出し口から噴射される霧は吸入しないでください。健康を害する場合があります。
- ❗ お手入れの際は必ず電源プラグをコンセントから抜いておいてください。感電やケガ、やけどの原因となります。
- ❗ 内部タンクの水は必ず排水方向から排水する。内部に水がはいりこみ火災や感電、故障の原因となります。

安全上のご注意



注意

- 以下の場所では絶対に使用しないでください。水漏れ、誤動作、物的損害、ケガや故障の原因となります。
 - 直射日光が当たる窓際や冷暖房器具、家電製品などの上や近く
 - エアコンやファンヒーターなどの風が直接当たる場所
 - 熱に弱い家具や床などの上
 - カーペットや布団などの柔らかい生地のできた設置に不安定な場所
 - 湿気の高い場所、また湿気がこもりやすい場所
 - 雨や水がかかるとおそれのある場所
 - 人がよく通る動線上での設置
 - 磁気が多い場所
 - 家具やカーテン、ふすまや障子などの近く
- ❗ 使用中、電源プラグや電源コードが異常に熱くなったときは、使用を中止する。ショートによる発火のおそれがあります。
- ❗ 電源プラグを抜くときは、コードを持たず、プラグを持って抜く。ショートによる感電や発火の原因となります。
- ペンジンやシンナー、アルコールで拭いたり、油や薬品を使用する場所で使用しないでください。樹脂や塗装が変質したり、破損の原因となります。
- 吹き出し口からは絶対に給水しないでください。水漏れや感電、故障の原因となります。
- ❗ 水道水以外の水を使用しないでください。水の成分によっては内部に悪影響を与え、故障の原因となります。
- ❗ 水やタンク、水槽にアロマオイルや芳香剤を入れない。水やタンク、水槽に水以外のものを入れると、水漏れややけど、変形や故障の原因となります。
- ❗ 水タンク及び水槽の水は毎日新しい水道水に入れ替えてください。カビや雑菌が繁殖し、健康を害する場合があります。常に清潔な状態を保ってご使用ください。
- ラジオなどの電波を発するものの近くで使用しないでください。ラジオ、テレビなどに映像の乱れや雑音が入る原因となります。
- 電気製品や精密機器、磁気製品などの近くでは使用しないでください。湿気や白粉の影響による故障の原因となります。
- 高温多湿、ホコリの多い場所、湿気が多い場所で使用しないでください。感電や故障、変質、破損の原因となります。
- 周囲に障害物があったり、不安定な場所では使用しないでください。転倒してケガや水がこぼれ床を濡らしたり、故障の原因となります。
- ❗ 本体を移動させるときは、運転を停止してから移動してください。水がこぼれて家財などを濡らしたり、故障の原因となります。
- ❗ 強い衝撃を与えないでください。感電、故障、破損によるケガの原因となります。
- 本体に強い負荷や衝撃をあてないでください。転倒してケガの原因となり、また本体の破損の原因となります。
- 水タンクをはずして使用しないでください。水が飛び散って床を濡らしたり、内部に水が入り故障の原因となります。
- 加湿以外の目的で使用しないでください。床を濡らしたり、感電、ケガや故障の原因となります。
- ❗ 長時間(24時間以上)使用しないときは水タンクと本体に残っている水をすべて捨ててください。カビや雑菌が繁殖し、健康を害する場合があります。

お願い

- 製品及び梱包材を破棄する際は、お住まいの自治体の取り決めに従って処分してください。
- 天災などの不可抗力や不当な修理や改造による故障、不具合、破損に対する保証は致しかねます。

使用上のご注意

■設置場所のご注意

設置場所によっては、周辺の床や家具などが濡れたりする場合があります。
以下の設置場所に関するご注意をよくお読みになり、正しくご使用ください。

●精密機器や電気製品のあるお部屋で使用するとき

パソコンや携帯電話などの精密機器やテレビ / 音響機器などの電気製品の上や近くには絶対に置かないでください。
水がこぼれた場合、機器内に水が入り、火災や感電、故障の原因となります。

精密機器や電気製品から離れた場所に設置し、霧が直接かからないようにしてください。

直接霧がかかると、濡れたり、霧が内部に付着して故障の原因となります。

吹き出しノズルの向きや、加湿器を調節して、精密機器や電気製品に霧が直接かからないよう十分注意してください。

●家具やカーテンなどが近くにあるとき

家具やカーテンなどからできるだけ離れた場所に設置し、霧が直接かからないようにしてください。

家具やカーテンに直接霧がかかると、変質や変色したり、カビや異臭の原因となります。

家具やカーテンの近くに設置するときは、吹き出しノズルの向きや、加湿器を調節して、霧が直接かからないよう十分注意してください。

●その他の設置に注意していただきたい場所

○床や畳の上に直接設置する場合。

加湿量が多すぎると、霧で床や畳を濡らす場合があります。

加湿器を調節して、周辺が濡れないよう十分注意してください。

○ふすまや障子、書物、ポスターなどの紙類や壁などの近く。

霧が直接かかると、変色やシミの原因となることがあります。

吹き出しノズルの向きや加湿量を調節して、霧が直接かからないようご注意ください。

■ご使用にあたってのお願い

製品及び梱包材を破棄する場合は、お住まいの自治体に取り決めに従ってください。
天災などの不可抗力や、不当な修理や改造による故障、破損に対する保証は致しかねます。

●凍結に注意する。

凍結のおそれがあるときは、水タンクと本体の水をすべて捨ててください。

●給水後は必ずタンクキャップの取付けを確認してください。

タンクキャップが正しく取付けられていないと、水漏れや故障の原因となります。

●水を入れた水タンクは床などに直接置かないでください。

水が漏れて周囲を濡らす原因となります。

●加湿のしすぎに注意してください。

室内に霧が立ちこめたり、室内を濡らしたり、誤動作や故障の原因となります。

●ガスコンロの近くでは使用しない。

まれに炎が赤くなる場合がありますが、故障ではありません。

水道水の成分が炎に反応（炎色反応）するためです。

●ラジオ、テレビ、無線機器などから 1m 以上離してご使用ください。また、同じコンセントにこの製品の電源プラグを差し込まないでください。

映像に乱れや雑音が入る原因となります。

●本体を逆さまにしない。故障や破損の原因となります。

●窓や冷えた壁面からは離して設置する。窓や冷えた壁面に霧がかかると、水滴となって窓や壁面、床につくことがあり、カビなどが発生するおそれがあります。風通しのよい場所で使用してください。

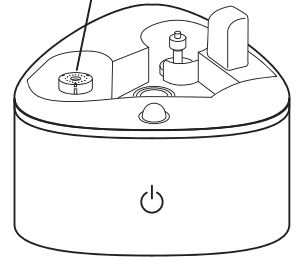
各部の名称

トップカバー
トップカバーは 360 度自由に方向を変えることができます

本体前面

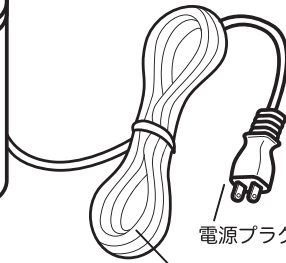


ミネラルカートリッジ



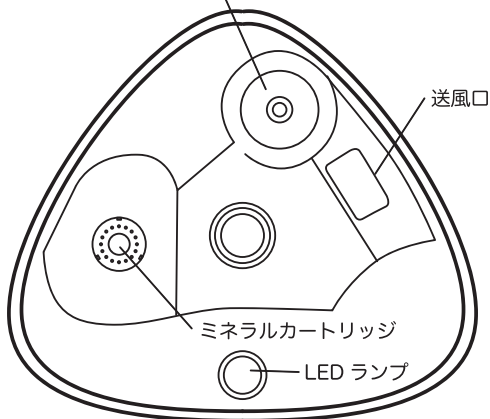
電源 / ミスト調節ランプ
運転ランプ

電源プラグ
電源コード

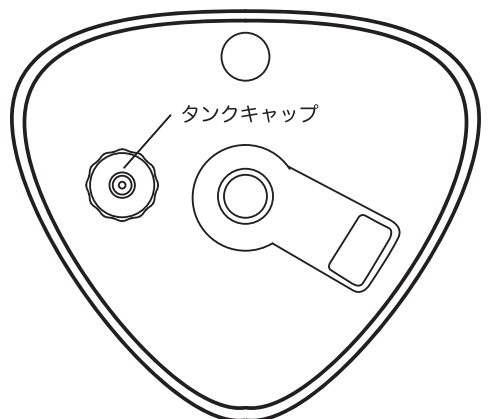


本体部

水位センサー
(水位センサーの下部の白い輪状の物)

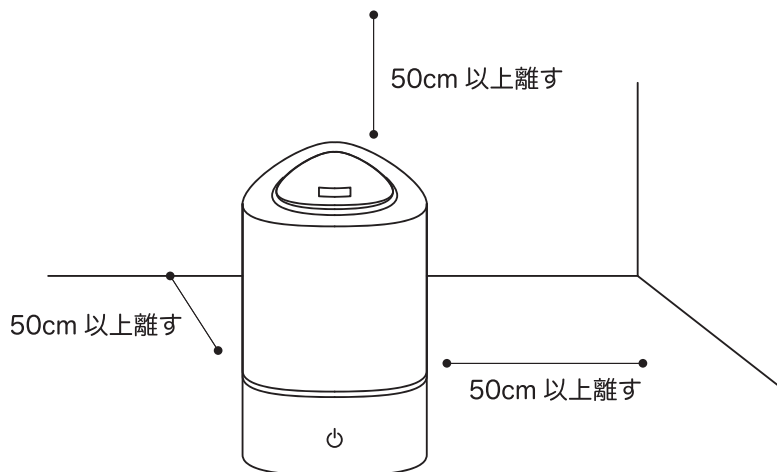


タンク裏側



設置場所について

○水平な場所で壁、家具、家電製品などから 50cm 以上離して設置してください。



※下記にあげる場所には絶対に設置しないでください。

- 落下の恐れのある水平でない場所
- 凹凸のある場所

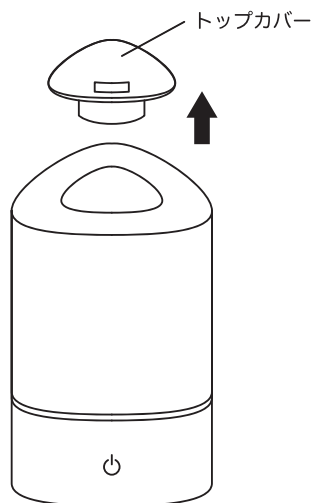
○冷えた壁面や壁など結露の発生するおそれのある場所

○電化製品の近くや電磁調理器などの磁気の強い場所

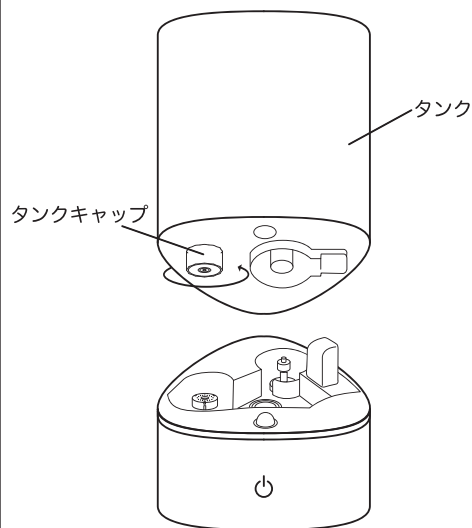
○絨毯や電気カーペット、畳、ふとんの上などの水分や湿気を吸収しやすい場所や生地、布などが原因で吸気口をふさぎやすい場所

ご使用前の準備

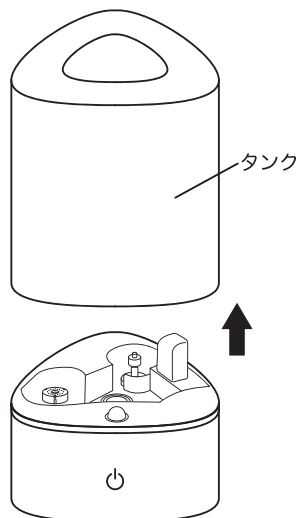
- 1、タンク内を洗浄します。
1-1 トップカバーをはずします。



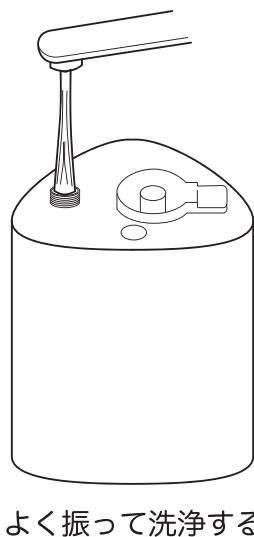
- 1-3 タンク裏側のキャップを左に回して外します。



- 1-2 本体からタンクを持ち上げてはずします。



- 1-4 給水の度にタンクに半分程度水を入れて振って洗浄してください。



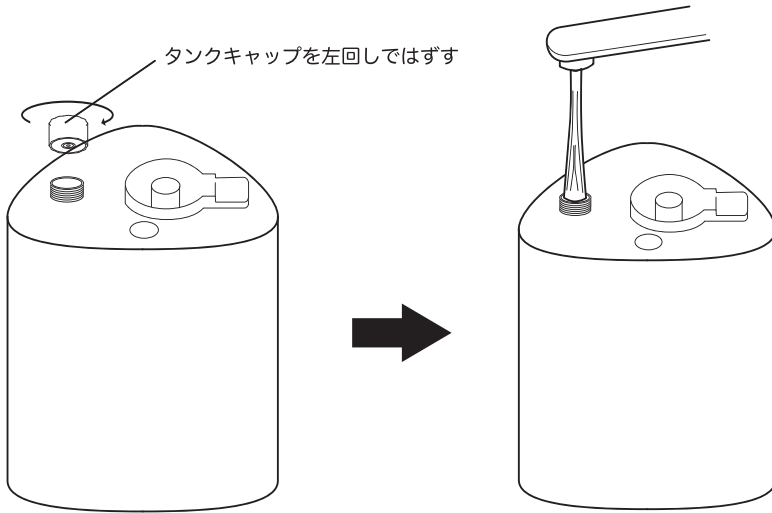
⚠ 注意

給水は、必ずタンクに給水してください。タンク以外の場所には給水しないでください。故障の原因となります。また水槽部に直接給水してしまうと、送風口に直接水が入り込んでしまい漏電、感電、故障の原因となりますので絶対におやめください。

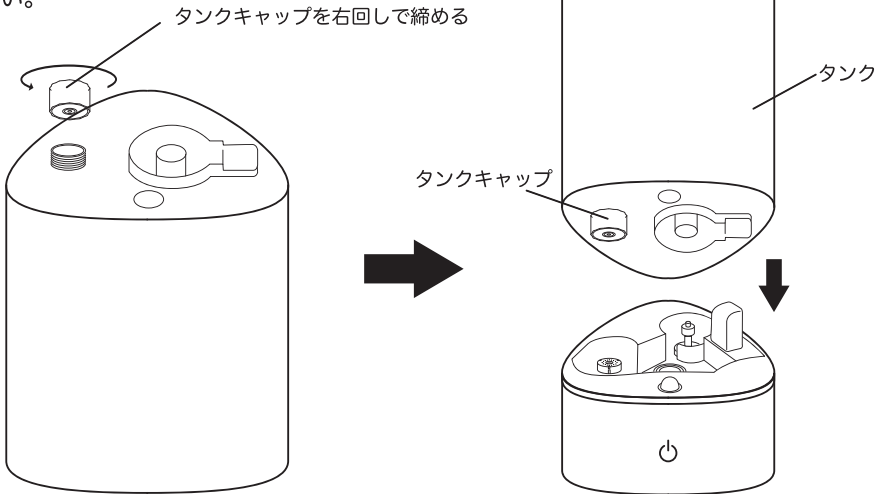
ご使用前の準備

- 2、水道水をタンクに入れてください。
2-1 タンクキャップを左に回してはずし
水道水をいれてください。

※タンク容量は約 3.0 リットルです



- 2-2 タンクキャップを右に回してしっかりと締め、タンクを本体にセットしてください。

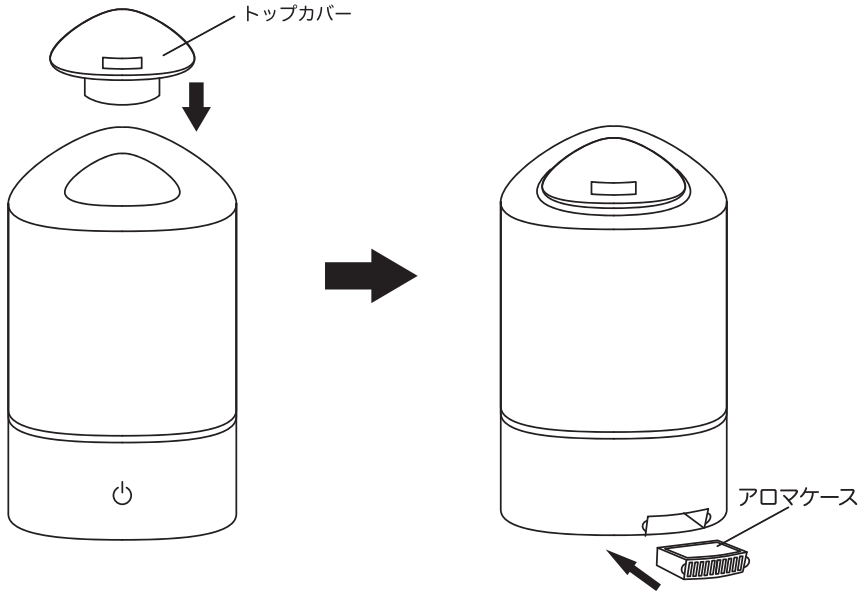


⚠ 注意

タンク内には絶対にアロマオイルを入れないでください。またタンクをはずすときは、電源スイッチを必ず OFF にしてください。

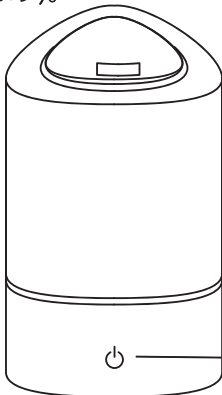
ご使用前の準備

- 2-3 トップカバー、アロマケースの順に
セットしてください。



6、ご使用方法

- 1、本体を水平で安定した場所に設置します。設置環境は本取扱説明書で推奨する場所に
従って設置してください。
- 2、電源プラグをコンセントに差し込んでください。
- 3、電源/ミスト調節ボタンをタッチすると電源が入ります。
タッチするたびに「強→中→弱」に順番に切り替わりますので、お好みのミストの量に調整
してご使用ください。
- 4、通電と同時にLEDが点灯し、電源/ミスト調節ボタン、を長くタッチするとLEDが消灯
します。再度長くタッチするとLEDが点灯します(LEDは点灯色が自動的に変化して
いきます)。



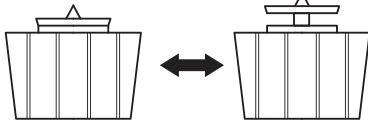
運転ランプの光り方

青色点灯	ミスト強	220ml/h(±10%)
緑色点灯	ミスト中	170ml/h(±10%)
黄色点灯	ミスト弱	100ml/h(±10%)
赤色点灯	停止状態です	
長押し	LED ライト ON/OFF	

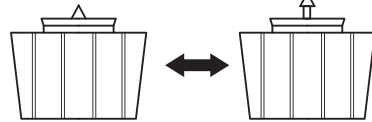
ご使用方法

- タンクの水がなくなった場合
タンクの水がなくなると運転ランプが赤色に点灯し運転を停止します。続けてご使用される場合は電源を切り、必ずアロマケースを外してからタンクに水道水を給水し、再度電源を入れてください。またアロマケースに入った水をタンクにこぼさないよう注意して排水してください。電源を切らずに給水しても電源は入りませんので、その際は再度電源を入れなおしてください。
- 運転中にタンクをはずしてしまった場合
運転中にタンクをはずしてしまった場合は自動的に運転を停止し、電源ランプが赤く点灯します。運転を再開するために水タンクを正しくセットし直して電源ボタンを押すと加湿を再開します。
- 給水しても給水ランプが点滅する場合
タンクのキャップのバルブがずれているおそれがあります。その場合は、バルブを以下の手順に従って正しい位置にセットし直してください。
 - 1、バルブの軸を引き抜く
 - 2、キャップに挟まったバルブを取り外す
 - 3、キャップに軸を取り付け、バルブの軸の凹み部分に取り付けます。
 - 4、軸をおさえた時、バルブも連動して動作すれば正しい位置に取り付けられています。

バルブが正しい状態

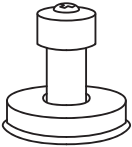


バルブがずれている状態



- 水位センサーが反応していない場合
水位センサーが固着して正しく動作していないおそれがあります。その場合は水位センサーと本体の間を綿棒などでこすって掃除してください。

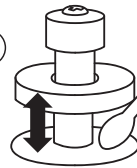
×



水を入れたり、本体を振っても水位センサーが浮上しない状態



綿棒

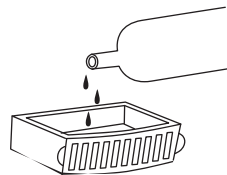


水位センサーが上下に動き水を入れると浮上する状態

アロマを楽しみたいとき

■アロマを楽しみたいとき

- 1、本体側面にあるアロマケースを引き出す。アロマオイルをこぼさないように斜め上方向に引き出してください。
- 2、アロマケース内のフェルトに市販のアロマオイルを2~3滴染み込ませる。
※アロマを入れすぎると、こぼれる場合や故障の原因となりますので十分ご注意ください。
- 3、アロマケースの本体の元に位置に押し込む。



※アロマオイルの種類を替えて使用される場合は、フェルトを交換し、アロマケースをよく洗ってください。



注意

水タンクや水槽に直接アロマオイルを入れないでください。故障や破損の原因となります。

8、お手入れの方法

本体のお手入れ

硬く絞った布で拭いてください。また雑巾などは使わず、清潔な布を使用してください。細部の汚れは綿棒などで丁寧に汚れを取り除いてください。

トップカバーのお手入れ

水洗いしてください。また細部の汚れは綿棒などで丁寧に汚れを取り除いてください。

タンクのお手入れ

水洗いしてから水分を取り除いてください。

クエン酸を使用した掃除

使用する頻度や使用方法によっては、白い粉が付着する場合があります。これは水道水に含まれるカルシウム成分が付着し、固まったものです。この場合はクエン酸を用いて掃除することができます。まずクエン酸水をつくり、40℃以下のぬるま湯3リットルに、20グラムほどのクエン酸を入れてまぜ、クエン酸水をつくり、これで白い粉が付着しやすい場所や吸水タンクなどの落ちにくい汚れを落としていきます。クエン酸の濃度が高いと破損の原因となりますので、まず最初に少量をこすりつけて色落ちしないか確認してから使用してください。またトップカバーやタンクなどはつけ置き洗いができます。洗面台などのぬるま湯をはり、3リットルに20グラムの割合でクエン酸水をつくり、汚れを落としたい部分をつけ置き洗います。クエン酸はさすがに不十分だと臭いや故障の原因ともなりますので、気になる場合は何度もすすぎ洗いをしてください。

カビを防止するために

カビがはえてしまうと、内部にできたカビとその胞子は、加湿器を使うことによって部屋中に拡散されます。そしてその菌が肺に入り、肺炎になるなどの病気報告もあります。カビを防止するためにできる方法をいくつかご紹介します。

1、水道水を使用する。

水道水は一般的に塩素処理されており、雑菌が繁殖しにくくなっています。40℃以上の温水や浄水器の水、アルカリイオン水、ミネラルウォーター、井戸水はカビや雑菌が繁殖する原因となりやすいので、水道水の使用を推奨します。

2、タンクの水は毎日変える

長時間(24時間以上)使用しない場合は水タンクと本体に残っている水をすべて捨ててください。カビや雑菌が繁殖し、健康を害する恐れがあります。タンクの内部は常に清潔な状態を保ってご使用ください。

記載内容に従ったお手入れの仕方、保管の仕方、お手入れ方法をおこなっていただけない場合はカビやレジオネラ菌などの発生により健康を害し、死亡例もありますので、必ず記載の手入れの仕方、保管の仕方、お手入れ方法をお守りいただきますようお願いいたします。

8、お手入れの方法

※必ず電源プラグをコンセントから抜いて、本体を冷ましてからお手入れを行ってください。

本体

- 中性洗剤を入れた水に布を浸し、固めに絞って本体の汚れを拭き取ってください。汚れを拭き取った後は、洗剤成分をしっかりと拭き取ってください。
- 本体の水洗いは絶対にしないでください。
- シンナー、ベンジン、磨き粉などは使用しないでください。変色やキズの原因となります。

スチーム吹き出し口

- 水道水の水質が硬い場合は、スチーム吹き出し口にスケール(水中のカルシウムやマグネシウムが析出した白いもの)がたまりやすくなります。週に1回はスチーム吹き出し口を取り出し、食器用洗剤で洗って、洗剤成分が残らないよう水でよくすすいでください。

タンク内

- タンク内に水を入れ、キャップを締めて振り洗いしてください。洗浄後は乾かしてください。
- 洗剤は使用しないでください。故障の原因となります。

アロマボックス

- フェルトを取り出し、中性洗剤などでよく洗い、柔らかい布で拭き取ります。残り香がきになる場合は何回か洗浄を繰り返してください。

水槽

- 使用終了ごとに水槽内の水を捨ててください。また週に1度はブラシなどで汚れを取って、濡れた布などで拭いてください。
- 水槽部には直接水を入れないでください。
- 洗剤は使用しないでください。故障の原因となります。
- 振動子の表面を金属ブラシや金属ヘラ、研磨剤入りのタワシや磨き粉などで絶対にこすらないでください。
- 赤サビが発生した場合は、重曹水をスプレーボトルに入れ、付着箇所に吹きかけ濡れた布でよく拭き取ってください(重曹水:ぬるま湯 250ml に対して重曹大さじ2杯をよく混ぜたもの)。

保管の仕方

- お手入れをして、よく乾燥させてから保管してください。汚れや水分が残ったまま長時間保管すると悪臭やカビが発生する原因となります。
- タンクと本体内部の水を排水して、陰干ししてよく乾燥させてください。また高温多湿の場所を避けて保管してください。
- タンクキャップは保管する前に約1週間程度自然乾燥させてください。

※汚れを除去し、しっかりと乾燥させてから保管する

故障かなと思ったら

ご使用中に異常が生じた場合は、以下の点をご確認ください。
それでも調子が悪い時は、電源プラグを抜いてすみやかに当社カスタマーセンターまでご相談ください。

こんなとき	お調べいただくこと	対処方法
電源が入らない 霧がでない	電源プラグがしっかりとコンセントに差し込まれているか	正しく接続してください
	電源ランプは点灯しているか	電源 / ミスト量調節ボタンをタッチして電源をいれてください
	給水タンクに水は入っているか	給水タンクに給水し、運転を再開してください
水槽部に白いものが付着している	水道水に含まれている成分です	抗菌、除菌、消臭液などで除菌してください
部屋が結露する	加湿しすぎの可能性があります	霧の量を調節してください
部屋の湿度が上がらない	部屋の面積が推奨面積より広い可能性があります。また換気をしていたり、絨毯を敷いている可能性があります。	推奨面積を参考にご使用ください。その部屋の換気状態や床壁の材質によっても異なります。また絨毯を敷いている場合、湿度が上がりにくい場合があります。
周囲が濡れる	超音波式加湿器は、霧が熱くならず音が静かなことが特徴ですが、その性質上霧の粒子が大きいので床が濡れることがあります。	目に見えて霧が落ちて来た場合はミストの量を弱くするか、運転を停止してください。特に雨天のときや湿度が高いときの使用はご注意ください。

炎色反応について

ガス器具の近くでご使用になりますと、ガスの炎（通常は青色）がオレンジ色になることがあります。これは水中に溶けているカルシウムなどが加熱されるときに特有の光を発する現象ですので、品質には問題なく、また商品の不良でもございません。安心してご使用ください。

仕様

品番	htjs-002j
電源	AC100V 50/60Hz
消費電力	22W
加湿量	強:220ml/h、中:170ml/h、弱:100ml/h
連続加湿時間	約14時間
外形寸法	幅178×奥行170×高さ312mm
質量	約0.98kg
タンク容量	約3L
コード長さ	約1.2m
同梱品	取扱説明書、アロマパッド(2枚)
適用床面積	木造和室：約5畳(7.8㎡)、プレハブ洋室：約8畳(12.8㎡)

11、よくあるご質問

給水はどこからしますか？

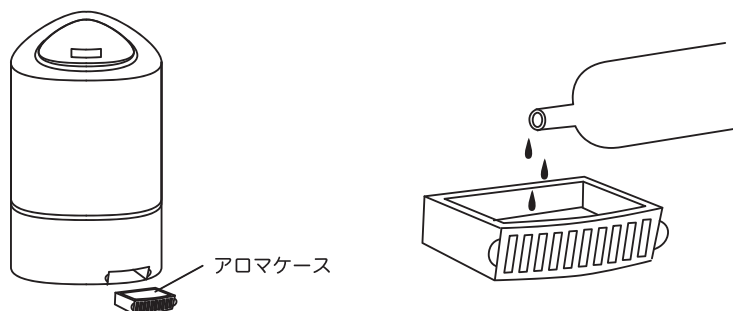
本体上部にあるタンクをとりはずすと底面にタンクキャップがありますのでタンクキャップを回してはずしてから給水してください。

加湿器の周辺が濡れている

空気中の湿度が高まると、噴出した霧が空气中に吸収されずに目に見える水分となり、空气中に降下し周囲を濡らしてしまう場合があります。このような場合は霧の量を調節して減らしていただくか、電源を切って運転を停止してください。雨天など湿度が著しく高い環境下では使用状況にご注意ください。

アロマオイルを入れる場所は？

本体下部にアロマケースがあります。アロマオイルの使用方法は別項目にある使用方法に従ってください。



タンクに使用する水は水道水を使用する必要がありますか？

水道水以外の水を使用した場合、雑菌の繁殖、水垢の付着、悪臭、部品の変色などの原因となりますので、水道水をご使用ください。

タンクにアロマオイルを入れてもいいのですか？

アロマオイルの成分によっては樹脂を溶かしたり、変質させたりすおそれがありますので、タンクには水道水のための給水とし、アロマオイルは絶対に入れないでください。

使用時に音がする

本体内部にはファンが搭載されており、そこから音がしますので故障ではありません。ただ通常とは異なる大きな音や異音がある場合は、使用を停止し、当社カスタマーセンターまでご相談ください。

ミネラルカートリッジの交換の目安

1日8時間のご使用で半年を目安に交換してください。

使用中に運転ランプが赤色の点滅になった

こちらは給水の合図となります。電源を切り本体からタンクをとりはずし、手順に従ってタンクキャップをはずし給水してください。その際アロマケースとアロマパッドに溜まった水分も取り除いてください。

保証書

品名	超音波式加湿器	品番	htjs-002j	お買い上げ日	
保証期間	お買い上げ日より 1年間 （消耗品及び付属品は除く）				
販売店	（住所・店名）				
お名前			お電話番号		
ご住所					

無償交換規定

- 取扱説明書に従った正常な使用で故障した場合は、無償交換いたします。
- 保証期間内に故障し、無償交換を受ける場合には、お買い上げの販売店にレシート等の購買の証明となるものと本書を併せてご提示ください。
- 保証期間中でも、次の場合は保証の対象外となります。
 - (イ) 使用上の誤りや、不当な改造や修理による故障、損傷。
 - (ロ) お買い上げ後の取扱過誤、落下及び輸送上の故障、損傷。
 - (ハ) 火災、地震、水害、落雷、その他天災地災、公害や異常電圧による故障、損傷。
 - (ニ) 接続する他の機器の異常によって生じた故障、損傷。
 - (ホ) 一般家庭用以外（業務使用、車両や船舶への搭載）で使用した場合の故障、損傷。
 - (ヘ) 樹脂表面（フッ素樹脂加工も含む）及びメッキの摩耗や打痕による損傷。
 - (ト) 本書のご提示無き場合。
 - (チ) 本書にお買い上げ日、お客様名、販売店名の記載のない場合、あるいは字句を書き換えられた場合。
 - (リ) 転売品及び中古品（オークション購入等を含む）。
- 本書は日本国内においてのみ有効です。（This warranty is valid only in Japan.）
- 本書の再発行はいたしません。大切に保管していつでも取り出せるようにしてください。

※この保証書は本書に明示した期間、条件のもとにおいて無償交換をお約束するものです。従ってこの保証書によってお客様の法律上の権利を制限するものではありません。保証期間経過等についてご不明の場合は取扱説明書に記載の当社カスタマーセンターまでお問い合わせください。

加湿器はこまめに点検してください

このような症状は 製品の動作中に異常な音がる 本体が異常に熱くなる・焦げ臭いにおいがする
ありませんか？ その他の顕著な異常、故障、動作不良など

上記の異常が見受けられた場合は、故障や事故防止のため速やかに使用を中止し
当社カスタマーセンターにお問い合わせください。

販売元：モダンデコ株式会社  0570-039-777

広島県広島市中区富士見町16-22 ロアール富士見町101 FAX 082-236-1298 営業時間 10:00~18:00